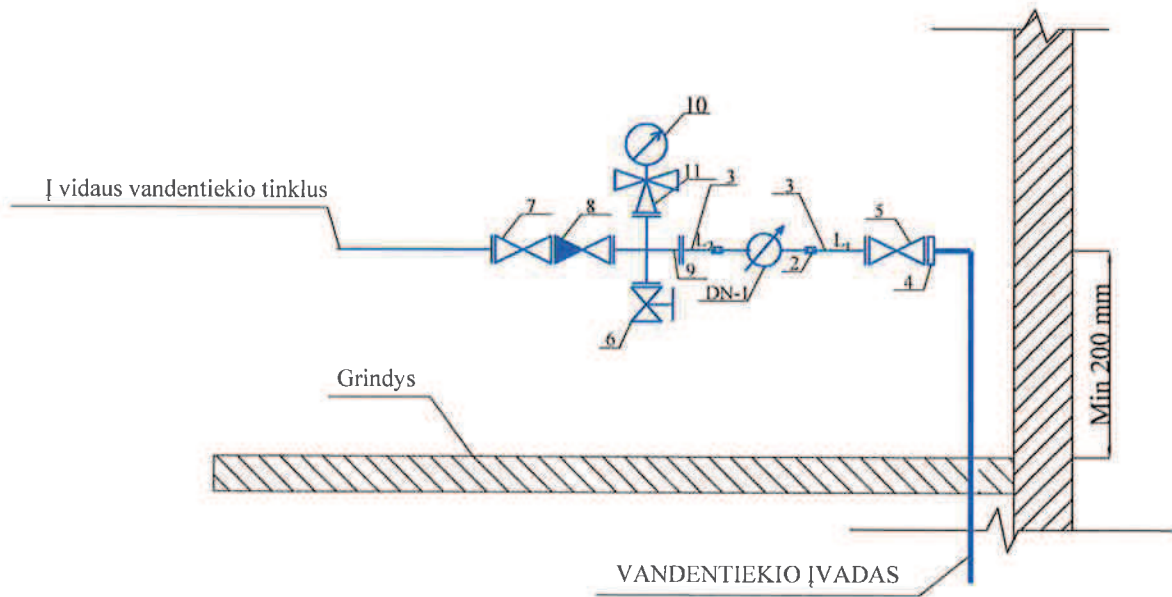
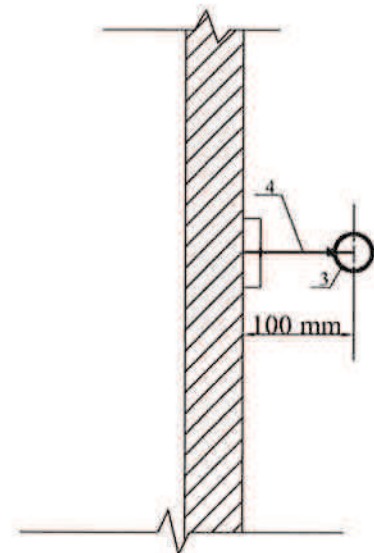


VANDENS APSKAITOS MAZGO MONTAŽINĖ SCHEMA NR. 1



TVIRTINIMAS PRIE SIENOS



Skaitiklio diametras, DN	L ₁ , mm	L ₂ , mm
15	75	45
20	100	60
25	125	75
32	160	96
40	200	120
50	250	150
100	500	300

Eksplikacija:

1. Šalto vandens skaitiklis.
2. Skaitiklio pajungimo antgalis.
3. Tiesaus vamzdžio atkarpa, tokio pat vidinio diametro kaip pajungimo antgalio.
4. Vamzdžio laikikliai, tvirtinami prie sienos.
5. Sklendė, ventilis. Plombuojamas atidarytoje padėtyje.
6. Ventilis mėginių paėmimui.
7. Sklendė, ventilis.
8. Atbulinis vožtuvas.
9. Keturšakis
10. Manometras
11. Trieigis čiarpas monometro pastatymui

Reikalavimai Vandens apskaitos mazgo montavimui

1. Vandens apskaitos mazgai (toliau - VAM) įrengiami pastate arba šulinyje. VAM pastate turi būti įrengiami specialiai tam skirtose vietose, esančioje prie artimiausios lauko vandentiekio išorinės sienos ir lengvai prieinamoje patalpoje, kurioje oro temperatūra būtų ne žemesnė kaip +5° C. Jei tokios patalpos nėra, suderinus su UAB "Palangos vandenys" VAM galima įrengti lauke, specialiaime neužšalčiame vandens apskaitos šulinyje.
2. Vandens skaitiklis turi būti įrengiamas tik horizontalioje padėtyje rodmenų įtaisą nukreipiant į viršų.
3. Prieš montuojant skaitiklį vamzdynas turi būti išvalytas nuo rudžių ir nešvarumų bei praplautas vandeniu.
4. Tiesaus, nesukeliantio vandens srauto iškraipymų, vamzdžio ilgis prieš skaitiklį turi būti ne mažesnis kaip 5 skaitiklio diametrai, o už skaitiklio tiesaus vamzdžio ilgis privalo būti ne mažesnis kaip 3 skaitiklio diametrai.
5. Kai papildomas VAM įrengiamas bute/patalpoje už įvadinio pagal šią schemą įrengto VAM, manometras ir ventilis mėginių paėmimui gali būti neįrengiamas.