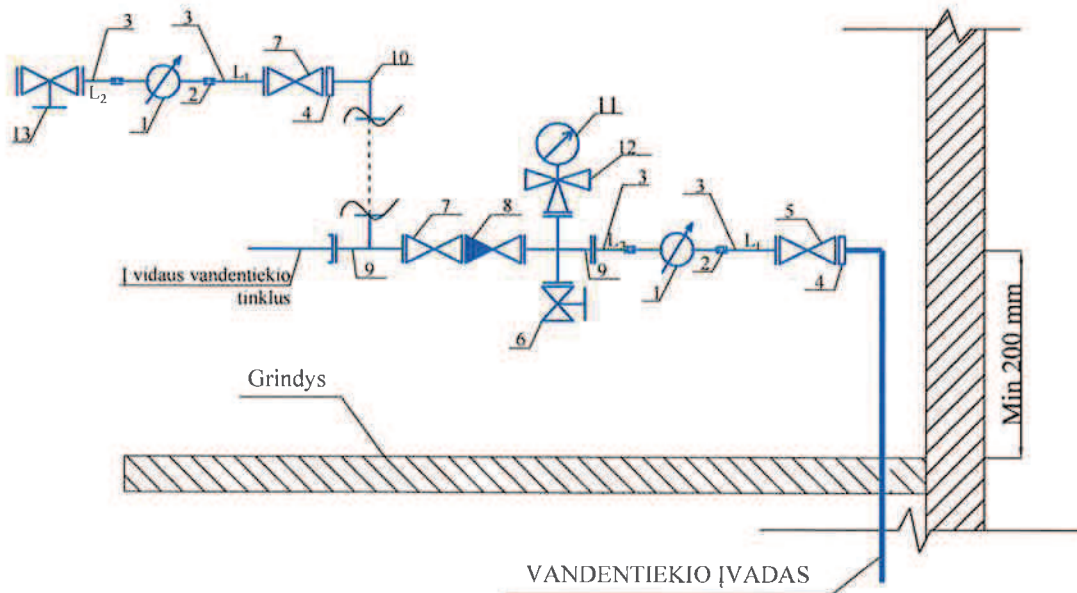
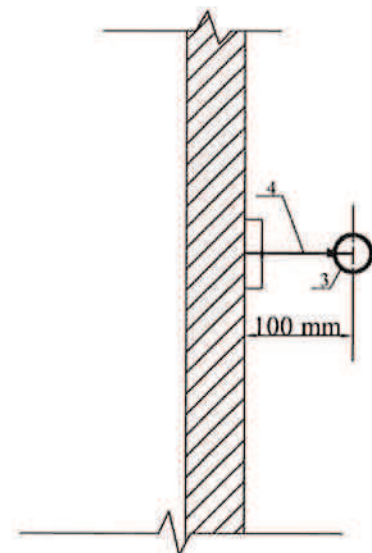


VANDENS APSKAITOS MAZGO SU LAISTYMO APSKAITA MONTAŽINĖ SCHEMA NR. 2



Skaitiklio diametras, DN	L ₁ , mm	L ₂ , mm
15	75	45
20	100	60
25	125	75
32	160	96
40	200	120
50	250	150
100	500	300

TVIRTINIMAS PRIE SIENOS



Eksplikacija:

1. Šalto vandens skaitiklis.
2. Skaitiklio pajungimo antgalis.
3. Tiesaus vamzdžio atkarpa, tokio pat vidinio diametro kaip pajungimo antgalio.
4. Vamzdžio laikikliai, tvirtinami prie sienos.
5. Sklendė, ventilis. Plombuojamas atidarytoje padėtyje.
6. Ventilis mėginių paėmimui.
7. Sklendė, ventilis.
8. Atbulinis vožtuvas.
9. Ketursąkis.
10. Alkūnė 90
11. Manometras
12. Trieigis čiaupas monometro pastatymui
13. Ventilis laistymui

Reikalavimai Vandens apskaitos mazgo montavimui

1. Vandens apskaitos mazgai (toliau - VAM) pastate turi būti įrengiami specialiai tam skirtoje vietoje, esančioje prie artimiausios lauko vandentiekio sienos ir lengvai prieinamoje patalpoje, kurioje oro temperatūra būtų ne žemesnė kaip +5C. Jei tokios patalpos nėra, suderinus su UAB „Palangos vandenys“ VAM galima įrengti lauke, specialiaime neužšąlančiame vandens apskaitos šulinyje (schema Nr.3).
2. Skaitiklis laistymui įrengiamas kliento patalpoje arba lauke, už įvadinio VAM arčiausiai laistymo vietos.
3. Už paskaitiklio iki vandens ėmimo laistymui vietos negali būti praveistas paslėptas vamzdynas arba įrengti pasijungimai į vandentiekio sistemą. Jei įrengta paslėpta laistymo sistema, būtina pateikti laistymo sistemos planą.
4. Vandens skaitikliai turi būti įrengiami tik horizontalioje padėtyje, rodmenų įtaisą nukreipiant į viršų.
5. Prieš montuojant skaitiklį vamzdynas turi būti išvalytas nuo rūdžių ir nešvarumų, bei praplautas vandeniu.
6. Tiesaus, nesukeliančio vandens srauto iškraipymų, vamzdžio ilgis prieš skaitiklį turi būti ne mažesnis kaip 5 skaitiklio diametrai, o už skaitiklio - ne mažesnis, kaip 3 skaitiklio diametrai.