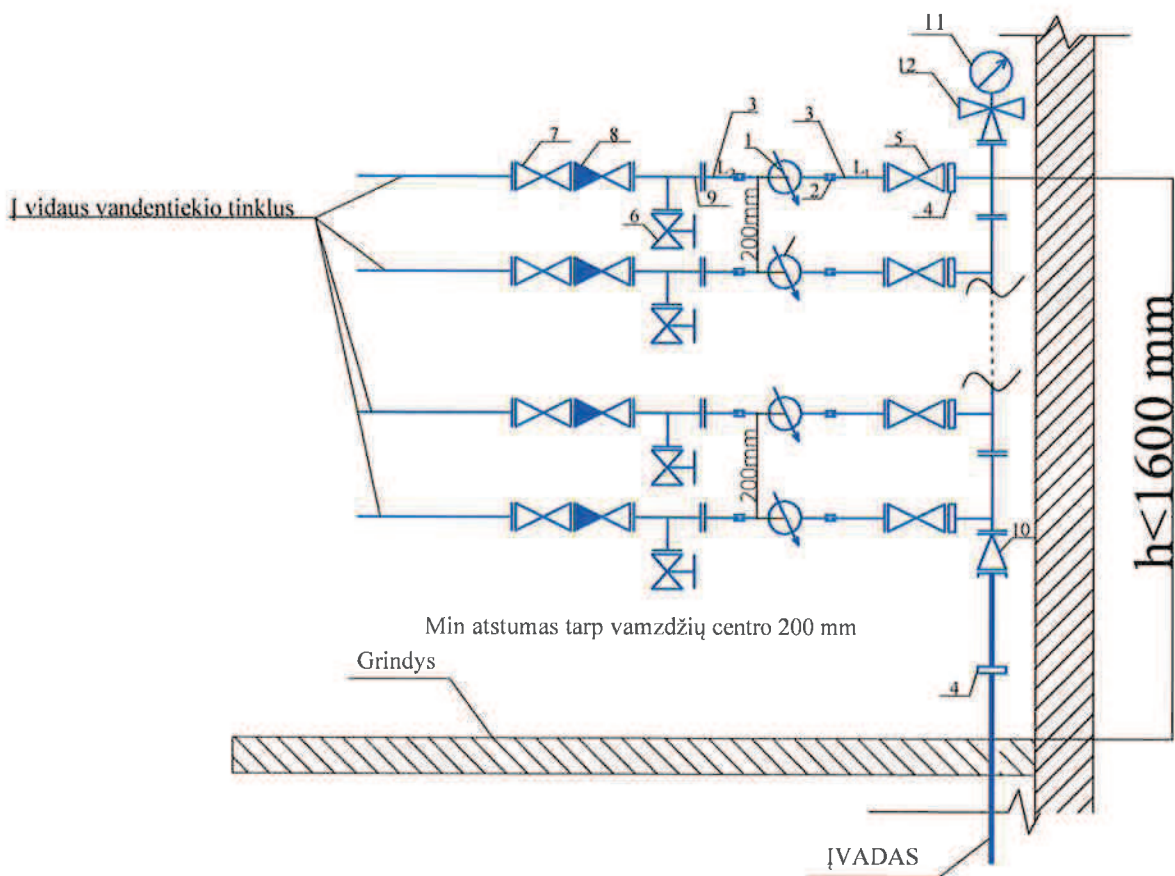


VANDENS APSKAITOS MAZGO MONTAŽINĖ SCHEMA NR. 5



Skaitiklio diametras, DN	L ₁ , mm	L ₂ , mm
15	75	45
20	100	60
25	125	75
32	160	96
40	200	120
50	250	150
100	500	300

Eksplikacija:

1. Šalto vandens skaitiklis.
2. Skaitiklio pajungimo antgalis.
3. Tiesaus vamzdžio atkarpa, tokio pat vidinio diametro kaip pajungimo antgalio.
4. Vamzdžio laikikliai, tvirtinami prie sienos.
5. Sklendė, ventilis. Plombuojamas atidarytoje padėtyje.
6. Ventilis mėginių paėmimui.
7. Sklendė, ventilis.
8. Atbulinis vožtuvas.
9. Trišakis.
10. Perėjimas
11. Manometras
12. Trieigis čiaupas monometro pastatymui

Reikalavimai Vandens apskaitos mazgo montavimui

1. Vandens apskaitos mazgai (toliau - VAM) įrengiami pastate arba šulinyje. VAM pastate turi būti įrengiami specialiai tam skirtose vietose, esančioje prie artimiausios lauko vandentiekio išorinės sienos ir lengvai prieinamoje patalpoje, kurioje oro temperatūra būtų ne žemesnė kaip +5° C. Jei tokios patalpos nėra, suderinus su UAB "Palangos vandenys" VAM galima įrengti lauke, specialiaime neužšalantiame vandens apskaitos šulinyje.
2. **Vandens skaitiklis įrengiamas tik horizontalioje padėtyje rodmėnų įtaisą nukreipiant į viršų.**
3. Prieš montuojant skaitiklį vamzdynas turi būti išvalytas nuo rudžių ir nešvarumų bei praplautas vandeniu.
4. Tiesaus, nesukeliantio vandens srauto iškraipymų, vamzdžio ilgis prieš skaitiklį turi būti ne mažesnis kaip 5 skaitiklio diametrai, o už skaitiklio tiesaus vamzdžio ilgis privalo būti ne mažesnis kaip 3 skaitiklio diametrai.